

筒射灯 规格书

G2SE55L2

— 灼华 2S 系列



◎基本参数

- 工艺材质: ADC12, 表面喷涂
- 电源安装: 外置
- 防水等级: IP20/IP54 可选
- 成品色温: 2700/3000/3500/4000K/2700-6500K可选
- 成品显指: 90/95
- 光源色容差: SDCM \leq 3 (ANSI)
- 光束角: 15°/24°/28°/36°/45° 可选
- UGR值(X=4H,Y=8H): \leq 13(15°/24°/28°/36°), \leq 19(45°)
- 发光方向: 下发光
- 调光方式: 非调光/0-10V调光/可控硅/DALI调光 可选
- 输入电压: AC220-240V
- 工作温度: -15°C~30°C
- 产品应用: 室内
- 安装方式: 有边嵌入
- 产品认证: CE、ROHS、Reach
- 质保年限: 5年



◎外环颜色



黑色



白色

◎反射器颜色



哑黑



哑白



镜面



黑铬

◎光学配件



蜂窝罩



拉伸膜

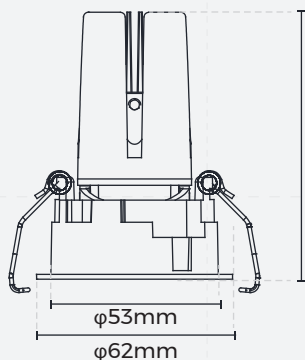


柔光膜

◎产品机械参数

360°

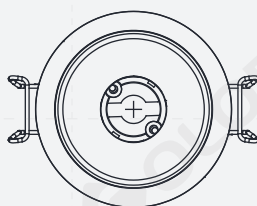
0-25°



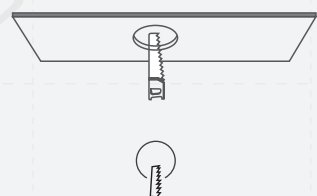
84mm

φ53mm

φ62mm



5mm-20mm



Opening size: φ55mm

◎灯具参数

版本	输入电压 (V)	LED输入电流 (V)	典型功率 (W)	显指 (CRI)	光束角 (°)	色温 (CCT)	流明 (LM)
常规版	DC36	150	6	>90	15°	3000K	240
					24°	3000K	335
					36°	3000K	340
					45°	3000K	340
常规版	DC36	200	9	>90	24°	3000K	460
					36°	3000K	470
					45°	3000K	470
常规版	DC36	150	6	>95	15°	3000K	210
					24°	3000K	320
					36°	3000K	320
					45°	3000K	305
常规版	DC36	200	9	>95	24°	3000K	430
					36°	3000K	430
					45°	3000K	415
可调色温版	DC36	150	6	>90	28°	4000K	330
					36°	4000K	330
可调色温版	DC36	200	9	>90	28°	4000K	450
					36°	4000K	450

注:

1. 对于标准版:

以上参数基于3000K的光源测试得出;

2700K时的光效和光通量=3000K数值×0.95

3500K时的光效和光通量=3000K数值×1.05

4000K时的光效和光通量=3000K数值×1.08

2. 对于色温可调版:

以上参数基于4000K的光源测试得出;

2700K时的光效和光通量=4000K数值×0.9

6500K时的光效和光通量=4000K数值×0.95

3. 若选择“蜂窝网”, 其将默认安装在射灯上, 参数会发生如下变化:

(1) 光束角为“15°”“24°”和“28°”的射灯: 光效降低30%, 光束角减小12%, 防眩光效果更佳, 统一眩光值 (UGR) 降低40%。

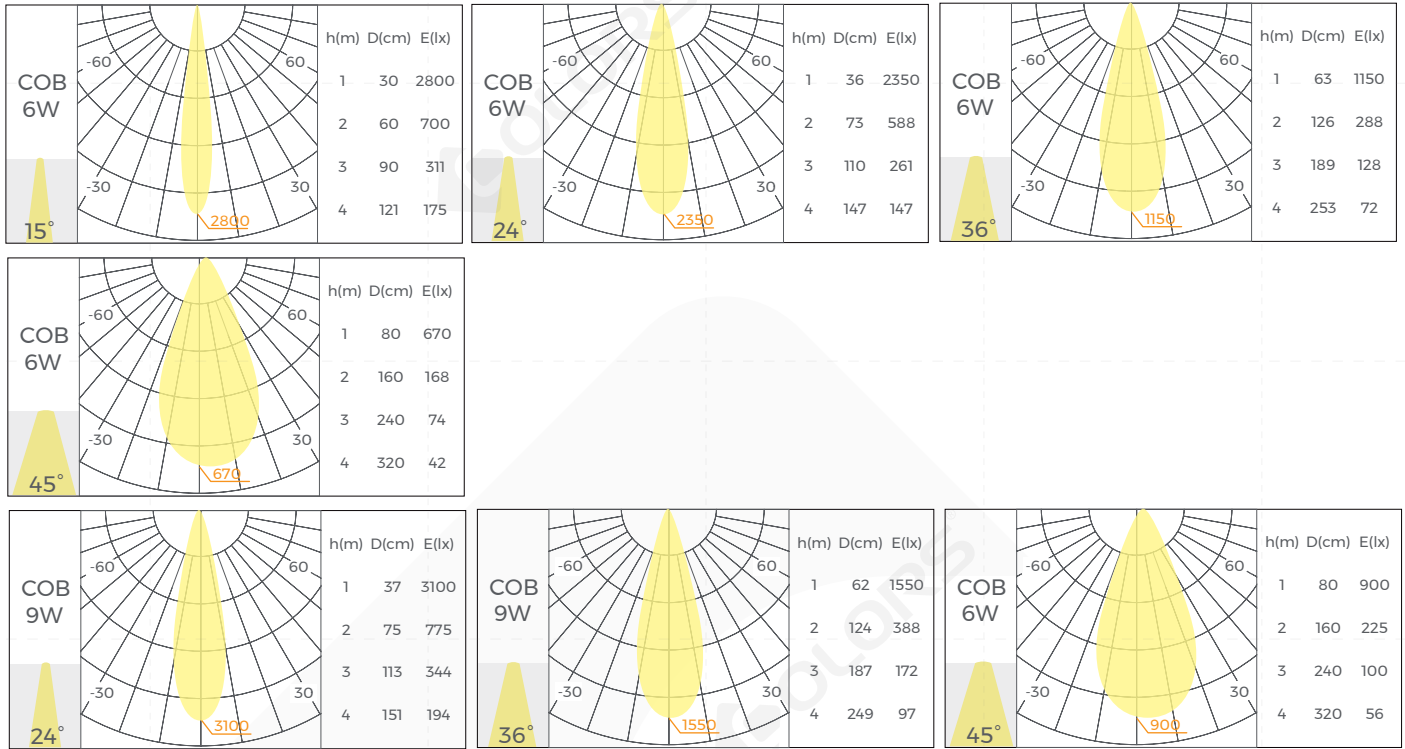
(2) 光束角为“36°”和“45°”的射灯: 光效降低50%, 光束角减小25%, 防眩光效果更佳, 统一眩光值 (UGR) 降低40%。

4. 光通量允许有±10%的误差范围。

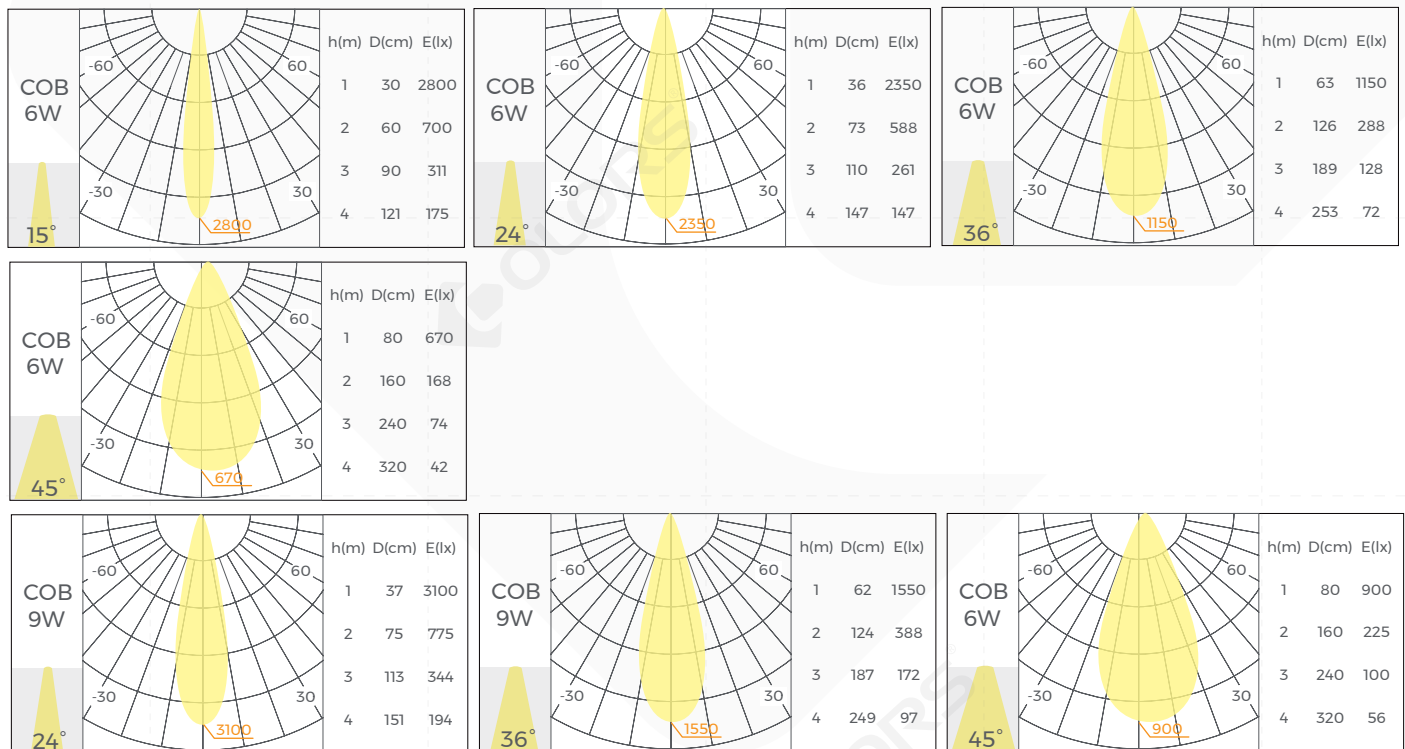
5. 以上参数均为典型值。

◎产品配光曲线

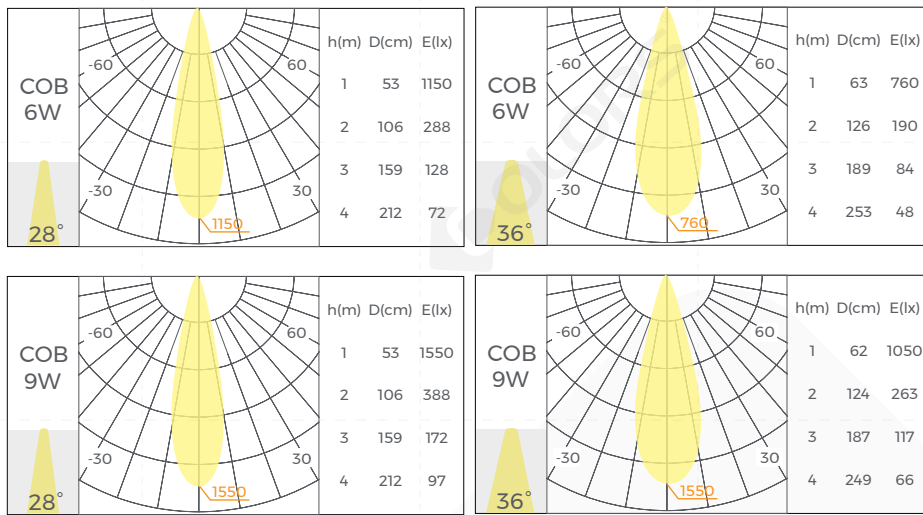
- 常规版 (RA90)



- 常规版 (RA95)



- 可调色温版



备注:

- 1、中心光强值=1m 最大照度值;
- 2、N米中心照度值=中心光强值/N²;
例如:2米中心照度值=中心光强值/2²

◎包装信息

产品型号	内盒尺寸 (mm/盒)	产品数量/盒	产品数量/箱	净重 (kg/盒)	净重 (kg/箱)	毛重 (kg)	外箱尺寸 (mm/箱)
非调光/无电源型号	120*120*95	1	48	0.2	9.6	11.28	496*496*306
调光型号	156*145*95	1	48	0.2	10	11.78	599*485*402

◎注意事项

- 非专业人员, 禁止对产品进行安装、拆卸和维修; 灯具用于照明, 并根据电力法律法规和安装说明进行安装/拆除;
- 在安装过程中请避免对产品进行刮花、扭曲以及不规则的弯曲, 否则会有可能给产品造成无法修复的损伤;
- 裁剪时请使用专业裁剪工具;
- 严禁使用任何酸性、碱性粘接剂固定产品;
- 产品仅适用于室内干燥场所, 请勿应用在户外, 海边, 潮湿浸水等环境。